
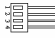



ТЕХНИЧЕСКИЕ ХАРАКТЕРИСТИКИ

МОДЕЛЬ	A4-M9	A4-M9C
Тип объектива видеокамеры	1/3", ч/б, CCD-матрица	1/3", цветн., CCD-матрица
Макс. вых. ток	300 мА	300 мА
Параметры сети питания	13,5 ± 0,5 В пост. (питание от монитора)	13,5 + 0,5 В пост. (питание от монитора)
Мин. освещенность	0,01 люкс (с ИК-светодиодом F1.2)	1 люкс (с ИК-светодиодом F1.2)
Схема подключения	4-проводная (поляризованная)	
Аудиосвязь	беспроводная	
Диапазон рабочих температур	от -10°C до +40°C	
Вес нетто	0,145 кг	
Габаритные размеры (ШхГхВ)	140x52x31 мм	

ПЕРЕЧЕНЬ УЗЛОВ И ДЕТАЛЕЙ	
	
■  Руководство пользователя	1
■  A2500H-4Y4C100	1
■  Шестигранный торцевой ключ	1

AURINE

КАМЕРА СЛЕЖЕНИЯ ДЛЯ НАРУЖНОЙ УСТАНОВКИ



КАМЕРА СЛЕЖЕНИЯ: A4M9 (ч/б)
 : A4-M9C (цветн.)

FUJIAN AURINE TECHNOLOGY CO., LTD.

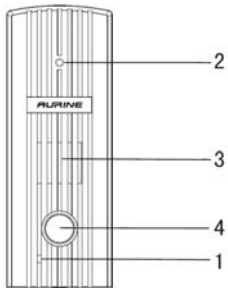
Тел.: 0086-591-38131968/38131996 Факс: 0086-591-38131800

<http://www.aurine.cn>

FUJIAN AURINE TECHNOLOGY CO., LTD.

■ ОСОБЕННОСТИ

ВИД СПЕРЕДИ



1. Микрофон

Высокочувствительный конденсаторный микрофон.

2. Объектив видеокамеры

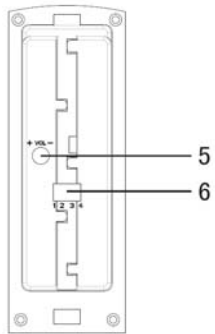
3. Динамик

Передаёт звук высочайшего качества.

4. Кнопка "Вызов"

Активирует монитор, включает звуковую сигнализацию для предупреждения оператора и автоматически отображает изображение посетителя на мониторе.

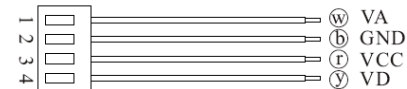
ВИД СЗАДИ



5. Регулятор громкости

Если при первом включении слышен свист, отрегулировать громкость до устранения помех.

6. Схема соединения

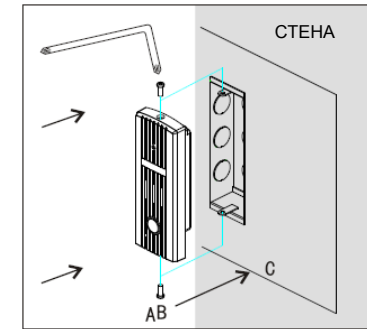
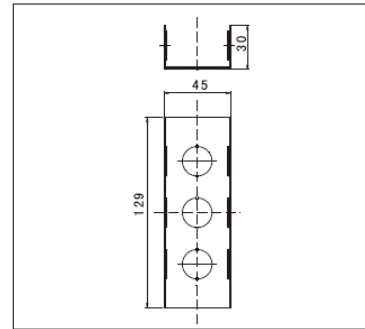
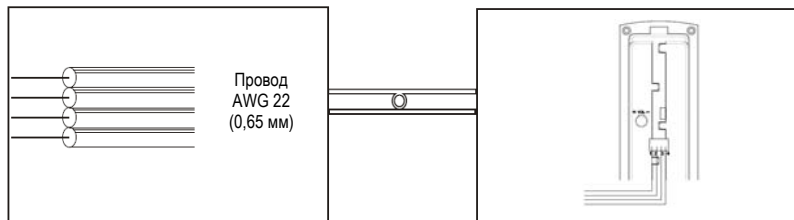


■ УСТАНОВКА

I. УСТАНОВКА

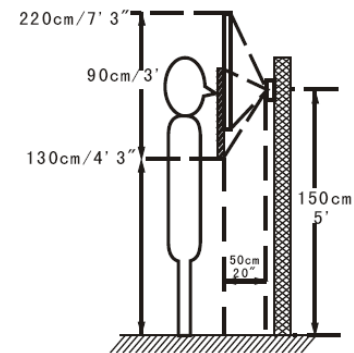
Выполнять электрические соединения следует только кабелем рекомендуемого изготовителем типа. Не следует использовать UTP-кабель (неэкранированная витая пара) или коаксиальный кабель.

ВАРИАНТЫ ПОДКЛЮЧЕНИЯ

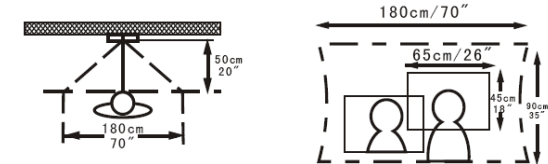


II. ЗОНА ОБЗОРА КАМЕРЫ

Вид сбоку

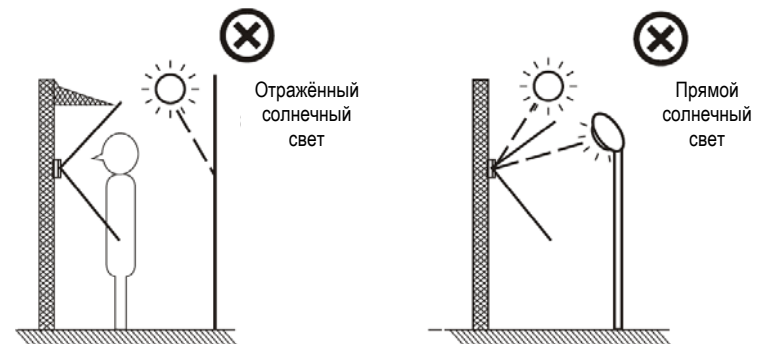


Вид спереди



ПРИМЕЧАНИЕ. Все размеры приведены только для справки. Фактические размеры могут отличаться от указанных в зависимости от условий работы камеры.

III. ПРАВИЛА УСТАНОВКИ:



1. Не рекомендуется подвергать устройство воздействию очень низких или очень высоких (выше +40°C) температур, повышенной влажности, химически агрессивных сред и т.п.
2. На устройство не должен попадать солнечный свет (прямой или отражённый).
3. Место установки должно быть защищено от воздействия дождя и сырости.