

# LBP-210HF1-12



## Описание

- Матрица - 1/3" Sony Super HAD Hi-Resolution, ч/б
- Разрешение: 580 ТВЛ
- Объектив: f = 4.3 мм, IR Fixed Lens
- Видимость с ИК подсветкой - более 15 м
- Автопереключение IR LED (фотосенсор)
- 12 встроенных, высокоэффективных ИК диодов
- Класс защиты IP-66
- Питание 12V DC

## ● Модель

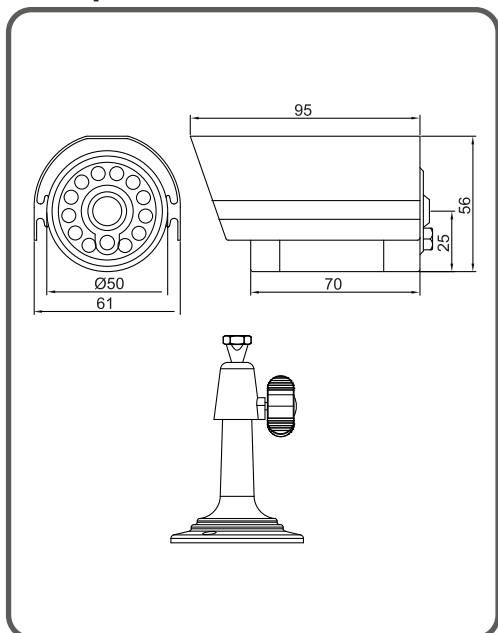
- LBP-210HF1-12EX: 580 ТВЛ, EXview HAD CCD
- LBP-210HF1-12: 580 ТВЛ, Super HAD CCD
- LBP-210FI-12EX: 400 ТВЛ, EXview HAD CCD
- LBP-210FI-12: 400 ТВЛ, Super HAD CCD



## ● Опции

- CCD: Super HAD CCD or EXview HAD CCD
- Разрешение: 580 или 400 ТВЛ
- Объектив: 3.6 мм, 4.3 мм, 6.0 мм
- Цвет корпуса: белый или «графит»

## ● Габариты (мм)



## ● Характеристики

ПАРАМЕТРЫ	LBP-210HF1-12
Стандарт	PAL, 625 строк, 25 кадров/сек
ПЗС матрица	1/3" Sony Super HAD Hi - Resolution, ч/б
Эффективных пикселей	752 x 582
Разрешение по горизонтали	580 ТВЛ
Электронный затвор	1/50 ~ 1/100.000 сек
Отношение сигнал/шум	Более 45 дБ (APU выкл.)
Синхронизация	Внутренняя
Минимальная освещенность	0 лк (IR LED вкл.)
Объектив	f = 4.3 мм, F 2.0 Fixed Lens
Видео выход	1В (75 Ом)
Напряжение питания	12V DC (±10%)
Рабочая температура	-10°C~+50°C
Влажность	Макс. 90%
Габариты	50 мм (Ø) x 70 мм