

LCP-LE940VF



Описание

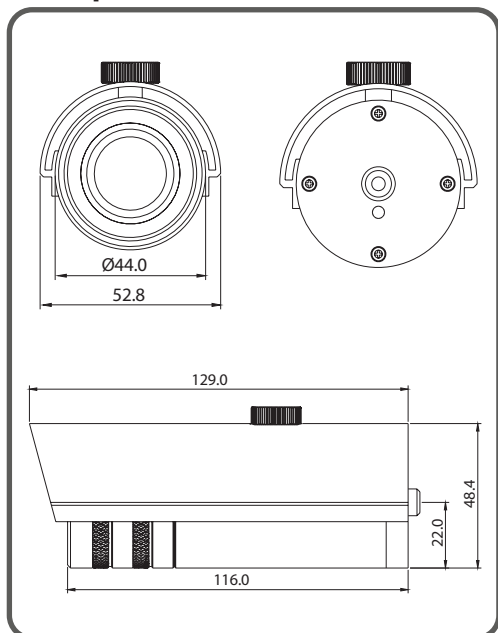
- Матрица - 1/3" Sony Super HAD Hi-resolution
- Разрешение: 550/480 ТВЛ
- Варифокальный объектив, Fixed Iris Lens
f = 3.8~9.5 мм, F1.3
- Внешняя регулировка фокусного расстояния и фокуса
- BLC
- 3-х осевой шаровой кронштейн
- Цвет корпуса: белый или «графит»
- Всепогодное исполнение. Класс защиты IP-66
- Питание 12V DC

● Модель

- LCP-LE540VF: 480 ТВЛ
- LCP-LE940VF: 550 ТВЛ



● Габариты (мм)



● Характеристики

ПАРАМЕТРЫ	LCP-LE940VF
Стандарт	PAL, 625 строк, 25 кадров/сек
ПЗС матрица	1/3" Sony Super HAD Hi-Resolution
Эффективных пикселей	752 x 582
Разрешение по горизонтали	550 / 480 ТВЛ
Электронный затвор	1/50 ~ 1/100.000 сек
Отношение сигнал/шум	Более 48 дБ (APU выкл.)
Синхронизация	Внутренняя
Баланс белого	AWC
Минимальная освещенность	0.3 лк / F 1.2
Объектив	Варифокальный f = 3.8 ~ 9.5 мм, F1.3
Видео выход	1В (75 Ом)
Напряжение питания	12V DC (± 10%)
Рабочая температура	-10°C ~ +50°C
Влажность	Макс. 90%
Габариты	44 мм (Ø) x 116 мм