

LCS-6740DU



Описание

- 1/3" Sony Super HAD Hi-Resolution
- Разрешение 520 ТВЛ
- Минимальная освещенность: 0.002 лк (DSS: x128)
- Встроенные функции DNR, DSS, OSD
- Выбор режимов управления диафрагмой
- C/CS - крепление объектива
- UTP выход
- Встроенный детектор движения
- 4 приватные зоны
- Встроенный универсальный источник питания 12V DC/24V AC

● Модель

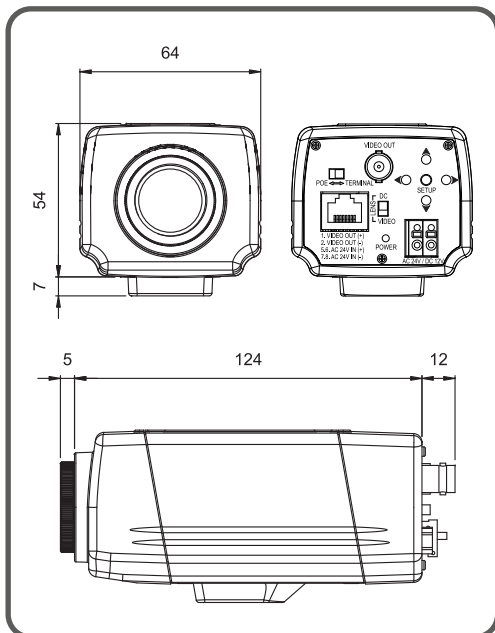
- LCS-6740DU



● Опции

- Питание: 12V DC или 24V AC/12V DC
- Цвет корпуса: белый или «графит-серебристый»

● Габариты (мм)



● Характеристики

ПАРАМЕТРЫ	LCS-6740DU
Стандарт	PAL, 625 строк, 25 кадров/сек
ПЗС матрица	1/3" Sony Super HAD Hi - Resolution
Эффективных пикселей	752 x 582
Разрешение по горизонтали	520 ТВЛ
Электронный затвор	x128 ~ 1/50 ~ 1/120.000 сек
Отношение сигнал/шум	Более 50 дБ (APU выкл.)
Синхронизация	Внутренняя
Баланс белого	ATW/AWC/Ручная настройка
Функция экранного меню (OSD)	Встроенная
DNR	Уровень: высокий, средний, низкий, выкл.
Минимальная освещенность	0.3 лк/F 1.2; 0.002 лк (DSS: x128)
Крепление объектива	C/CS крепление
Видео выход	1В (75 Ом)
UTP передатчик	Встроенный
Напряжение питания	12V DC/24V AC (±10%)
Рабочая температура	-10°C~+50°C
Влажность	Макс. 90%
Габариты	64 мм x 54 мм x 124 мм