

LDP-T931FI-48



Описание

- Матрица - 1/3" Sony Super HAD Hi-resolution
- Разрешение: 550 ТВЛ
- Объектив: f = 6 мм, IR Fixed Lens
- Режимы «День/Ночь», встроенная ИК подсветка
- Видимость с ИК подсветкой - более 35 м
- Автопереключение IR LED (фотосенсор)
- 48 встроенных высокоэффективных ИК диодов
- Класс защиты IP-66
- Питание 12V DC

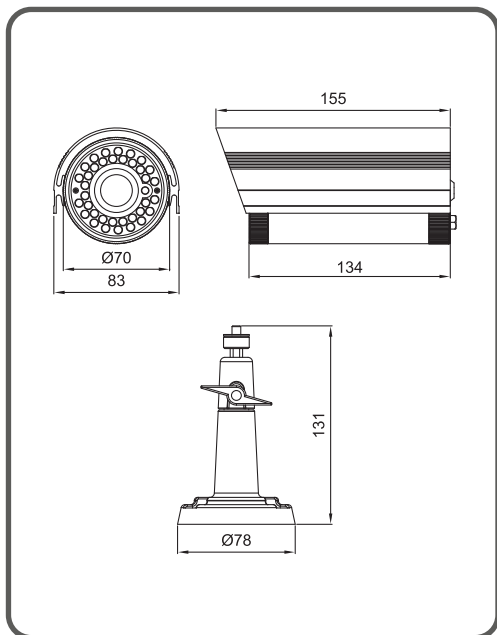
● Модель

- LDP-T931FI-48: 550 ТВЛ, 70 Ø, 48 ИК диодов
- LDP-T911FI-30: 550 ТВЛ, 60 Ø, 30 ИК диодов
- LDP-T821FI-48: 480 ТВЛ, 70 Ø, 48 ИК диодов
- LVD-T811FI-18: 480 ТВЛ, 60 Ø, 30 ИК диодов
- LVD-T840FI-23: 480 ТВЛ, 50 Ø, 23 ИК диодов
- LVD-T321FI-48: 350 ТВЛ, 70 Ø, 48 ИК диодов
- LVD-T310FI-30: 350 ТВЛ, 60 Ø, 30 ИК диодов
- LVD-T330FI-23: 350 ТВЛ, 50 Ø, 23 ИК диодов
- LVD-T330FI-12: 350 ТВЛ, 50 Ø, 12 ИК диодов

● Опции

- Разрешение: 550, 480 или 350 ТВЛ
- Объектив: 4,3 мм, 6 мм
- Количество ИК диодов:
 - 70 Ø: 48 ИК диодов
 - 60 Ø: 30 ИК диодов
 - 50 Ø: 23 или 12 ИК диодов (480/350 ТВЛ)
- Цвет корпуса: белый или «графит»

● Габариты (мм)



● Характеристики

ПАРАМЕТРЫ	LDP-T931FI-48
Стандарт	PAL, 625 строк, 25 кадров/сек
ПЗС матрица	1/3" Sony Super HAD Hi - Resolution
Эффективных пикселей	752 x 582
Разрешение по горизонтали	550 ТВЛ
Электронный затвор	1/50 ~ 1/100.000 сек
Отношение сигнал/шум	Более 48 дБ (APU выкл.)
Синхронизация	Внутренняя
Баланс белого	ATW
Минимальная освещенность	0 лк (IR LED вкл.)
Объектив	f = 6.0 мм, F 2.0 Fixed Lens
Видео выход	1В (75 Ом)
Напряжение питания	12V DC (±10%)
Рабочая температура	-10°C ~ +50°C
Влажность	Макс. 90%
Габариты	70 мм (Ø) x 104 мм