

LND-SE920XI-36DU



Описание

- Матрица - 1/3" Sony Super HAD Hi-Resolution
- Разрешение: 550 ТВЛ (цв), 580 ТВЛ (ч/б)
- Варифокальный объектив с автодиафрагмой:
f = 3,8~9.5 мм, F1.2, Day/Night, DC
- Внешняя регулировка фокусного расстояния и фокуса
- Выбор функции с помощью встроенного DIP-переключателя
- ICR Switching Time, FLK, BLC, AWB
- Внешняя регулировка управления автодиафрагмой (Direct Control)
- Видимость с ИК подсветкой - более 35 м
- Автопереключение IR LED (фотосенсор)
- 36 встроенных высокоэффективных ИК диодов
- Дополнительный видеовыход для подключения сервисного монитора
- 3-х осевой шаровой кронштейн
- Накладное крепление
- Встроенный универсальный источник питания
12V DC/24V AC

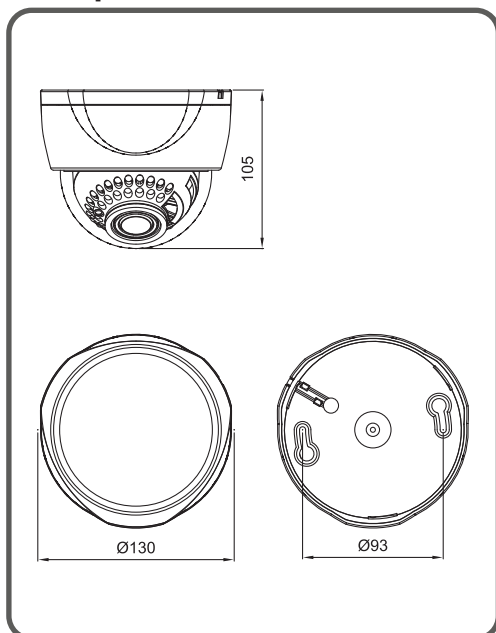
● Модель

- LND-SE920XI-36DUEX: 550 ТВЛ, EXview HAD CCD
- LND-SE920XI-36DU: 550 ТВЛ, Super HAD CCD
- LND-SE820XI-36DUEX: 480 ТВЛ, EXview HAD CCD
- LND-SE820XI-36DU: 480 ТВЛ, Super HAD CCD

● Опции

- CCD: Super HAD CCD or EXview HAD CCD
- Разрешение: 550 или 480 ТВЛ
- Обогреватель/вентилятор
- Питание: 12V DC или 24V AC/12V DC
- Цвет корпуса: черный или белый

● Габариты (мм)



● Характеристики

ПАРАМЕТРЫ	LND-SE920XI-36DU
Стандарт	PAL, 625 строк, 25 кадров/сек
ПЗС матрица	1/3" Sony Super HAD Hi - Resolution
Эффективных пикселей	752 x 582
Разрешение по горизонтали	550 ТВЛ (цв), 580 ТВЛ (ч/б)
Электронный затвор	1/50 сек
Отношение сигнал/шум	Более 48 дБ (APV выкл.)
Синхронизация	Внутренняя
Баланс белого	ATW/AWC/Ручная настройка
Минимальная освещенность	0 лк (IR LED вкл.)
Объектив	Варифокальный с автодиафрагмой: f = 3,8~9.5 мм, F1.2, Day/Night, DC
Видео выход	1В (75 Ом)
Напряжение питания	12V DC/24V AC (±10%)
Рабочая температура	-10°C~+50°C
Влажность	Макс. 90%
Габариты	130 мм (Ø) x 105 мм