

# LVD-XE920FDU



## Описание

- Матрица - 1/3" Sony Super HAD Hi-resolution
- Разрешение: 550 ТВЛ (цв), 580 ТВЛ (ч/б)
- Варифокальный объектив с автодиафрагмой:  
f = 2.8~11 мм, F1.2, Day/Night, DC
- Внешняя регулировка фокусного расстояния и фокуса
- Выбор функции с помощью встроенного DIP-переключателя  
- ICR Switching Time, FLK, BLC, AWB
- Внешняя регулировка управления автодиафрагмой  
(Direct Control)
- Режим «День/Ночь» - автопереключение (фотосенсор)
- Дополнительный видеовыход для подключения  
сервисного монитора
- 3-х осевой шаровой кронштейн
- Врезное/накладное крепление
- Антивандальное исполнение. Класс защиты IP-66
- Встроенный универсальный источник питания  
12V DC/24V AC

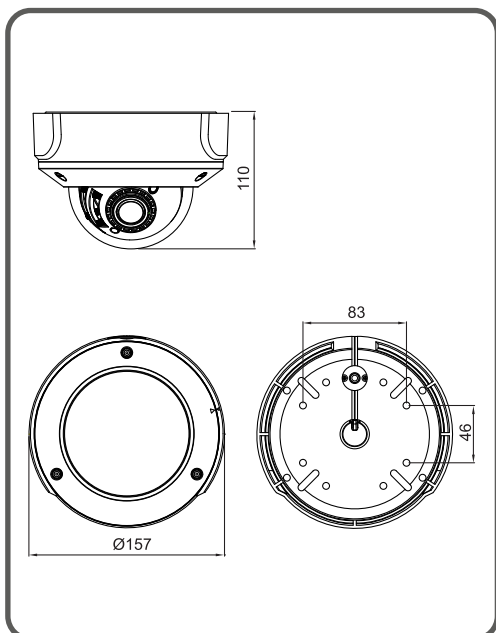
## ● Модель

- LVD-XE920FDUEX: 550 ТВЛ, EXview HAD CCD
- LVD-XE920FDU: 550 ТВЛ, Super HAD CCD
- LVD-XE820FDUEX: 480 ТВЛ, EXview HAD CCD
- LVD-XE820FDU: 480 ТВЛ, Super HAD CCD

## ● Опции

- CCD: Super Had CCD or EXview HAD CCD
- Разрешение: 550 или 480 ТВЛ
- Обогреватель/вентилятор
- Питание: 12V DC или 24V AC/12V DC
- Цвет корпуса: белый или «графит»

## ● Габариты (мм)



## ● Характеристики

ПАРАМЕТРЫ	LVD-WE920FDU
Стандарт	PAL, 625 строк, 25 кадров/сек
ПЗС матрица	1/3" Sony Super HAD Hi-Resolution
Эффективных пикселей	752 x 582
Разрешение по горизонтали	550 ТВЛ (цв), 580 ТВЛ (ч/б)
Электронный затвор	1/50 сек
Отношение сигнал/шум	Более 48 дБ (APU выкл.)
Синхронизация	Внутренняя
Баланс белого	ATW/AWC
Минимальная освещенность	0.3 лк (цв), 0.03 лк (ч/б)
Объектив	Варифокальный объектив с автодиафрагмой: f = 2.8~11 мм, F1.2, Day/Night, DC
Видео выход	1В (75 Ом)
Напряжение питания	12V DC/24V AC (±10%)
Рабочая температура	-30°C~+50°C
Влажность	Макс. 90%
Габариты	157 мм (Ø) x 110 мм